

特定小電力 LoRa/FSK 無線モジュール

LRA1-GPS マニュアル

本ドキュメントの適応型番

LRA1-GPS-M1(亀吉 1号) ワイヤアンテナタイプ

LRA1-GPS-SMA(亀吉 2号) SMA アンテナタイプ



株式会社アイ・ツー

〒279-0001 千葉県浦安市当代島 2-9-30

TEL:047-711-0914 FAX:047-711-0915

お問合せ先:toiawase@i2-ele.co.jp

本ドキュメントに記載の内容の無断転載は固くお断りします。

1. 改版履歴

Revision	日付	内容
1.0	2020/7/1	初版
1.1	2023/8/24	GPS データ送信例変更、受信例追加

2. 目次

1. 改版履歴	2
2. 目次	2
3. 概要	3
4. 内容物	3
5. 基板外観図	3
6. 各端子説明	4
7. 設定	4
8. BASIC プログラム例	4
9. 回路図	6
10. 部品取付図	7
11. 部品表	7

6. 各端子説明

部番	内容	詳細
J1	SWD 端子	未実装
J2	UART 端子	LRA1 と接続されています。PC と USB-シリアルケーブル(3.3V)で接続し設定を変更します。
MO1	GPS	GPS
MO2	LRA1	LRA1 モジュール
IC1	環境センサー	BME280
TP1	バッテリー(+)	電源電圧範囲: 2.0-5.4V
TP2	バッテリー(-)	
D1	送信 LED 赤	LRA1 の送信時に点灯します
D2	受信 LED 緑	LRA1 の受信時に点灯します
D3	GPS 電源 ON 緑	GPS/BME280 の電源が供給されているときに点灯します。

7. 設定

LRA1 の設定変更やパラメーターの確認には別途 USB-シリアル変換器が必要です。

J2 UART 接続端子と USB-シリアル変換器を接続して設定変更、パラメータを確認してください。

8. BASIC プログラム例

P2P モード(Private LoRa)で、電源電圧、GPS 位置情報の送受する例。

プログラムの詳細はソフトウェアドキュメント、プログラムチュートリアルマニュアルを参照ください。

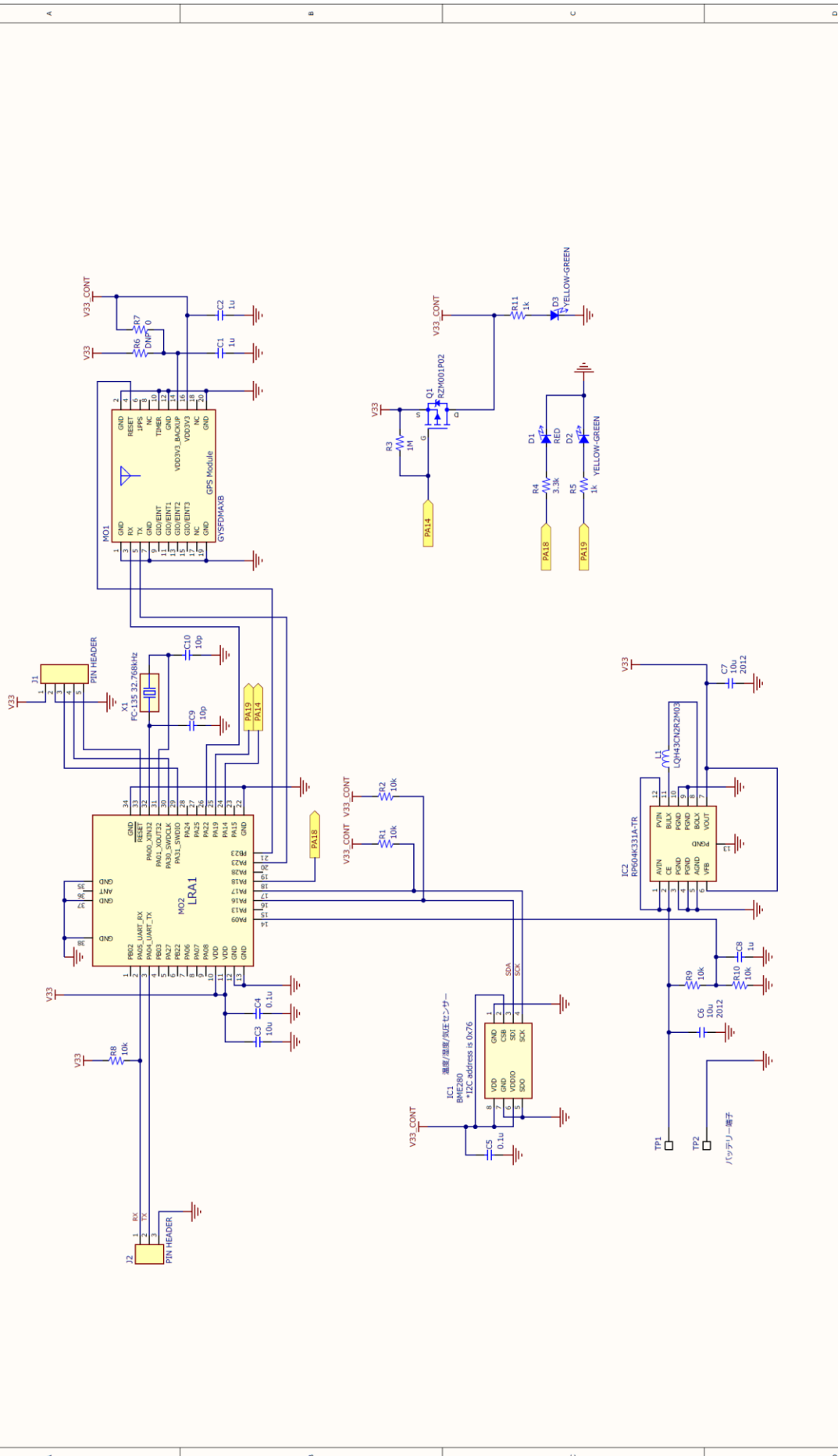
---送信側---

```
10 T=15
20 Txd=NULL
30 Do
40 G=Clock+T
50 Do:Ugps 10000:Loop While !@(0)
60 Bme A,B,C
70 Datetime @(0)+32400,5
80 Print A/10;".":A%10;"°C ";B/10;"% ";C/10;".";C%10;"hPa"
90 Print 0(2000+@(5,-4)"/"0(@(6,-2)"/"0(@(7,-2)"/"0(@(8,-2)"/"0(@(9,-2)"/"0(@(10,-2)"/(JST),"@(1)"/,"@(2)
100 Txd(7)=22
110 Txdl(8)=@(0)+32400
120 Txdl(12)=@(1)
130 Txdl(16)=@(2)
140 Txdw(21)=A
150 Txdw(23)=B
160 Txdw(25)=C
```

```
170 Send
180 While Clock<G:Loop
190 Loop
200 End

---受信側---
10 Recv 0
20 Do
30 While !Stat:Loop
40 If Stat=10 Then
50 Datetime Rxd(8),5
60 @(1)=Rxd(12)
70 @(2)=Rxd(16)
80 A=Rxdw(21)
90 B=Rxdw(23)
100 C=Rxdw(25)
110 Print A/10;".":A%10;"°C ";B/10;"% ";;"C/10;".":C%10;"hPa"
120 Print 0(2000+@(5,-4)"/"0(@6,-2)"/"0(@7,-2)"/"0(@8,-2)":"0(@9,-2)":"0(@10,-2)"(JST),"@(1)","@(2)
130 EndIf
140 Stat=0
150 Loop
160 End
```

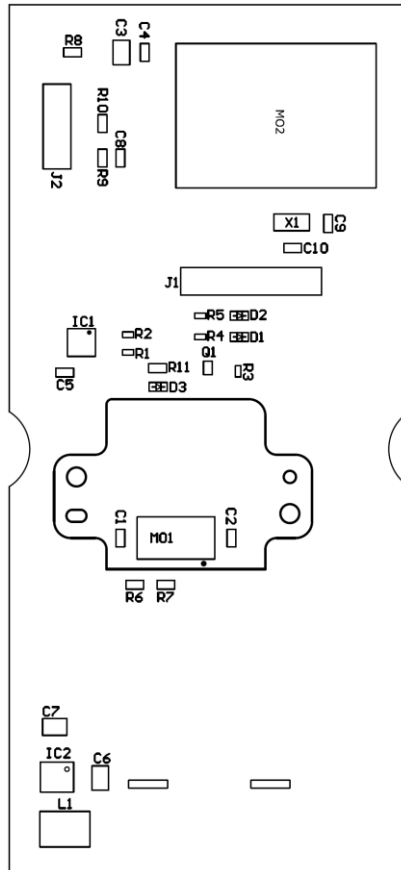
9. 回路図



単に記述が無いIC部品は6688(mm)サイズ

The LoRa Module Evaluation Board			
Size: A3	Number: i2PA0054	Revision: AC	9.279-0001
Date: 2021/06/29	Time: 10:00:37	Sheet 1 of 1	千原隆雄(株)
File: Z:\10_00000\02_11_LoRa\KICAD_F\RES\LRA1_GPS\I2PA0054\I2PA0054.PCB		千原隆雄(株)	
		〒279-0001	
		千葉県船橋市	
		千原ビル301F	
		船橋区千原1-1	
		株式会社 アイ・ツー	
		http://www.i2-elec.co.jp/	

10. 部品取付図



11. 部品表

Designator	Quantity	Description	Part Type	Value	Manufacturer	Manufacturer Part Number
PE1	1	i2PA0076AB		i2PA0076AB		
C1, C2, C8	3	Ceramic Capacitor(1608)		1u	Murata	
C3, C6	2	Ceramic Capacitor	10uF +/-10% 25V B	10u	Murata	GRM21BB31E106KA73L
C4, C5	2	Ceramic Capacitor		0.1u	Murata	
C7	1	Ceramic Capacitor(2012)		10u	Murata	
C9, C10	2	Ceramic Capacitor(1608)		10p	Murata	
D1	1	LED1608 RED		RED		OSHR1608C1A
D2, D3	2	LED1608 YELLOW-GREEN		YELLOW-GREEN		OSHR1608C1A
IC1	1	IC Humidity and pressure sensor		BME280	BOSCH	BME280
IC2	1	DC-DC 昇降圧 300mA	RP604K331A-TR	RP604K331A-TR	RICOH	RP604K331A-TR
J1	1	PIN Connector 2.54mm		PIN HEADER		
J2	1	PIN Connector 2.54mm		PIN HEADER		
L1	1	Inductor	LQH43CN2R2M03	LQH43CN2R2M03	Murata	LQH43CN2R2M03
MO1	1	GPS Module	GYSFDMAXB	GYSFDMAXB	TaiyoYuden	GYSFDMAXB
MO2	1	LoRa Module		LRA1	i2electronics	LRA1
J3	1	GPSコネクタ	DF40C-20DS-0.4V(51)	DF40C-20DS-0.4V(51)	HIROSE	
Q1	1	TR FET P-ch	RZM001P02	RZM001P02	ROHM	RZM001P02
R1, R2, R8, R9, R10	5	Resistor		10k		
R3	1	Resistor		1M		
R4	1	Resistor		3.3k		
R5, R11	2	Resistor		1k		
R6	1	Resistor		DNP		
R7	1	Resistor		0		
TP1, TP2	2					
X1	1	Crystal		FC-135 32.768kHz	EPSON	FC-135 32.768kHz 12.5PF +/-20PPM