

特定小電力LoRa/FSK無線モジュール

LRA1-GPSマニュアル

本ドキュメントの適応型番

LRA1-GPS-M1(亀吉1号) ワイヤアンテナタイプ

LRA1-GPS-SMA(亀吉2号) SMAアンテナタイプ



株式会社アイ・ツー

〒279-0001 千葉県浦安市当代島 2-9-30

TEL:047-711-0914 FAX:047-711-0915

お問合せ先:info@i2-ele.co.jp

本ドキュメントに記載の内容の無断転載は固くお断りします。

1. 改版履歴

Revision	日付	内容
1.0	2020/7/1	初版

2. 目次

1. 改版履歴	2
2. 目次	2
3. 概要	3
4. 内容物	3
5. 基板外観図	3
6. 各端子説明	4
7. 設定	4
8. BASICプログラム例	4
9. 回路図	5
10. 部品取付図	6
11. 部品表	6

3. 概要

LRA1(LoRa/FSK 特定小電力モジュール)に GPS、環境センサーを内蔵したものです。

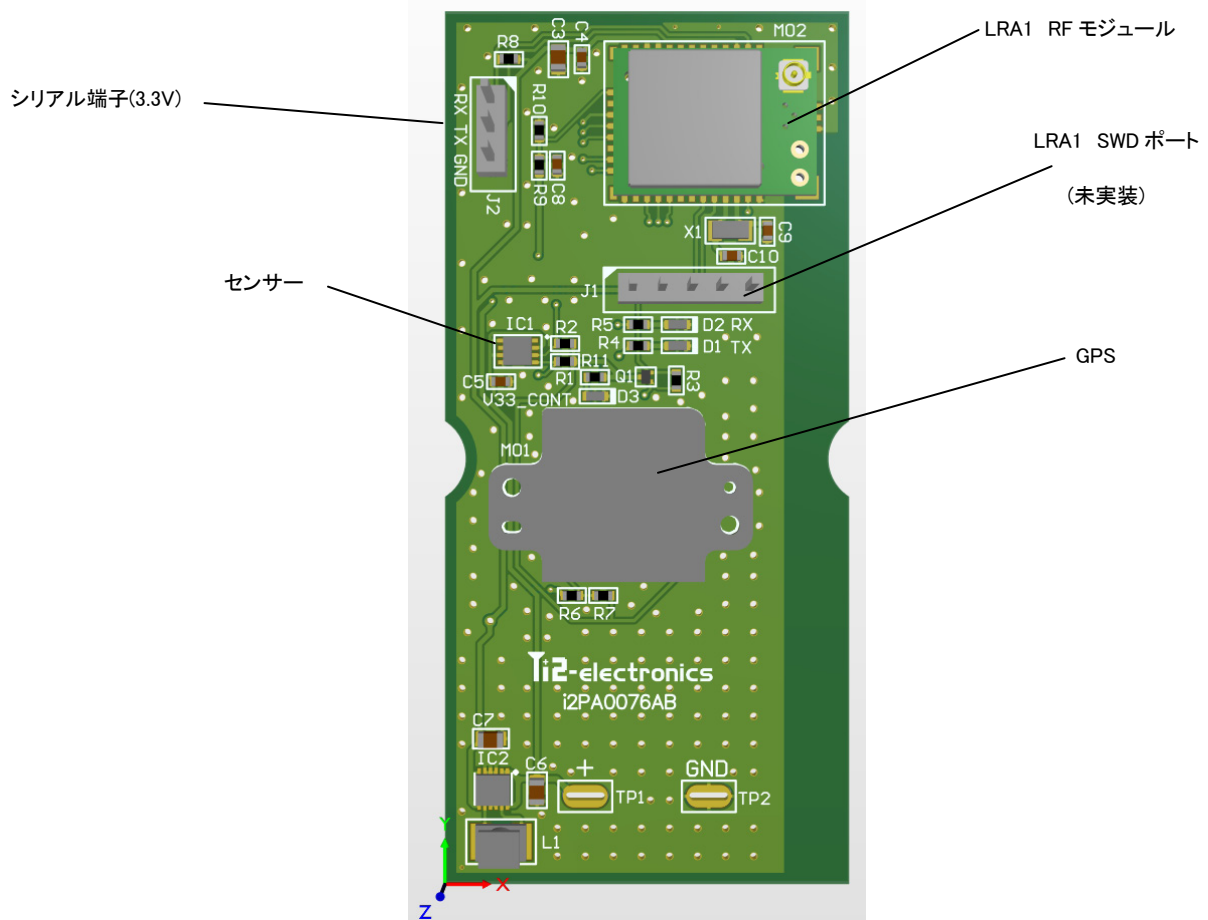
シリーズ比較

	LRA1-GPS-M1	LRA1-GPS-SMA
略称	亀吉 1 号	亀吉 2 号
アンテナタイプ	ワイヤアンテナ (内蔵)	SMA アンテナ (外付け)
環境センサー BME280	有	
LoRa-WAN 対応	有	

4. 内容物

- 1.LRA1-GPS 本体
- 2.設定用に PC、USB-シリアル変換器が必要です。

5. 基板外観図



6. 各端子説明

部番	内容	詳細
J1	SWD 端子	未実装
J2	UART 端子	LRA1 と接続されています。PC と USB-シリアルケーブル(3.3V)で接続し設定を変更します。
MO1	GPS	GPS
MO2	LRA1	LRA1 モジュール
IC1	環境センサー	BME280
TP1	バッテリー(+)	電源電圧範囲: 2.0-5.4V
TP2	バッテリー(-)	
D1	送信 LED 赤	LRA1 の送信時に点灯します
D2	受信 LED 緑	LRA1 の受信時に点灯します
D3	GPS 電源 ON 緑	GPS/BME280 の電源が供給されているときに点灯します。

7. 設定

LRA1 の設定変更やパラメーターの確認には別途 USB-シリアル変換器が必要です。

J2 UART 接続端子と USB-シリアル変換器を接続して設定変更、パラメータを確認してください。

8. BASIC プログラム例

P2P モード(Private LoRa)で、電源電圧、GPS 位置情報の送信例。

プログラムの詳細はソフトウェアドキュメント、プログラムチュートリアルマニュアルを参照ください。

list

10 V=Adc(17)

20 V=V*3300*2/4095

30 Outp 14,0

35 Print "gps start"

40 Gps 9600,600000,14

45 Print "gps end"

50 Outp 14,1

55 Print "outp end"

60 Datetime @(0)+32400,4

70 Print

"20";Form("02d",@(4));Form("02d",@(5));Form("02d",@(6));Form("02d",@(7));Form("02d",@(8));Form("02d",@(9));"Sn","V",@(1),@(2)

80 Send

"20";Form("02d",@(4));Form("02d",@(5));Form("02d",@(6));Form("02d",@(7));Form("02d",@(8));Form("02d",@(9));"Sn","V",@(1),@(2)

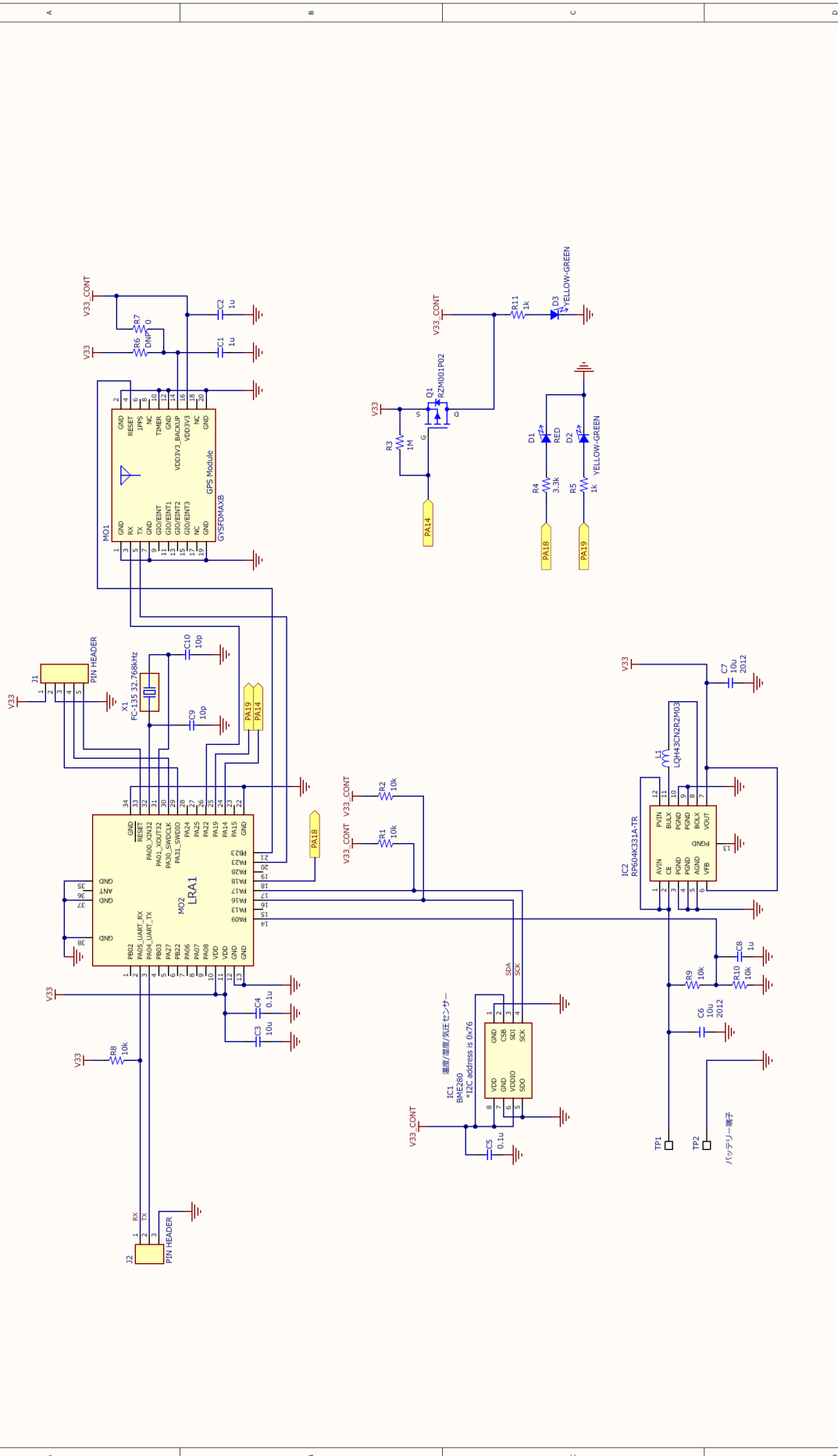
85 Print "send end"

90 Deep 120

[412/4096 bytes]

OK

9. 回路図

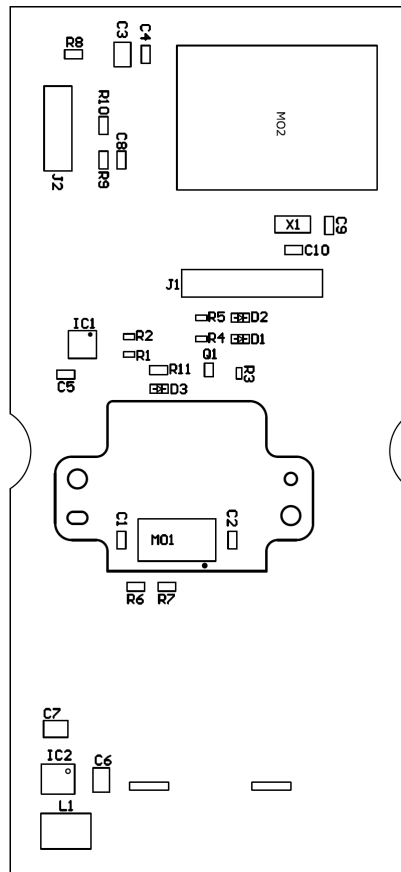


特に記載が無いVR部品は1608(mm)サイズ

Title: LoRa Module Evaluation Board	
Size: A3	Number: IZPA0054
Date: 2021/05/29	Time: 10:00:37
Rev: 1.0	Sheet: 1 of 1
File: Z:\NO.design\PCV\12\11.LORA\CAD_Finish\LRA1_GPS\PCB\07060200706AB.SCHDOC	

〒279-0001
千葉県船橋市
船橋区中野3-30-1F
株式会社 アイ・ツー
http://www.i2-elec.co.jp/

10. 部品取付図



11. 部品表

Designator	Quantity	Description	Part Type	Value	Manufacturer	Manufacturer Part Number
PE1	1	i2PA0076AB		i2PA0076AB		
C1, C2, C8	3	Ceramic Capacitor(1608)		1u	Murata	
C3, C6	2	Ceramic Capacitor	10uF +/-10% 25V B	10u	Murata	GRM21BB31E106KA73L
C4, C5	2	Ceramic Capacitor		0.1u	Murata	
C7	1	Ceramic Capacitor(2012)		10u	Murata	
C9, C10	2	Ceramic Capacitor(1608)		10p	Murata	
D1	1	LED1608 RED		RED		OSHR1608C1A
D2, D3	2	LED1608 YELLOW-GREEN		YELLOW-GREEN		OSHR1608C1A
IC1	1	IC Humidity and pressure sensor		BME280	BOSCH	BME280
IC2	1	DC-DC 昇降圧 300mA	RP604K331A-TR	RP604K331A-TR	RICOH	RP604K331A-TR
J1	1	PIN Connector 2.54mm		PIN HEADER		
J2	1	PIN Connector 2.54mm		PIN HEADER		
L1	1	Inductor	LQH43CN2R2M03	LQH43CN2R2M03	Murata	LQH43CN2R2M03
MO1	1	GPS Module	GYSFDMAXB	GYSFDMAXB	TaiyoYuden	GYSFDMAXB
MO2	1	LoRa Module		LRA1	i2electronics	LRA1
J3	1	GPSコネクタ	DF40C-20DS-0.4V(51)	DF40C-20DS-0.4V(51)	HIROSE	
Q1	1	TR FET P-ch	RZM001P02	RZM001P02	ROHM	RZM001P02
R1, R2, R8, R9, R10	5	Resistor		10k		
R3	1	Resistor		1M		
R4	1	Resistor		3.3k		
R5, R11	2	Resistor		1k		
R6	1	Resistor		DNP		
R7	1	Resistor		0		
TP1, TP2	2					
X1	1	Crystal		FC-135 32.768kHz	EPSON	FC-135 32.768kHz 12.5PF +-20PPM